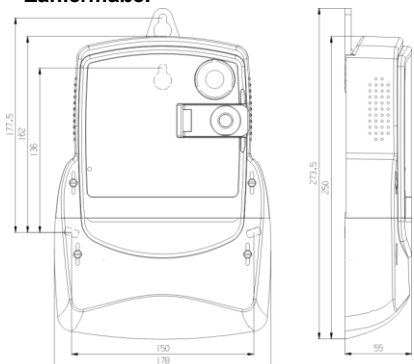


Kurzanleitung MT174

Zählermaße:

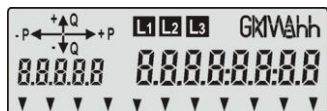


Varianten:

Diese Kurzanleitung hat Gültigkeit für alle **MT174** Zählertypen der Firma Iskraemeco. Änderungen vorbehalten.

Anzeige:

Die Anzeige der Zählerwerte erfolgt über ein VDEW konformes LC-Display mit den folgenden Anzeigesegmenten:



Zur Identifikation des angezeigten Messwertes dienen die ersten fünf (kleinen) Ziffern. Der aktive Tarif wird über SignalfLAGgen am unteren Rand des Displays angezeigt.

Datenanzeige:

Die Anzeige der Messwerte erfolgt in zwei verschiedenen Modi:

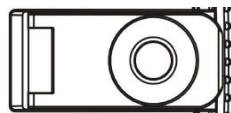
1. Automatischer Anzeigemodus
2. Manueller Anzeigemodus

Automatischer Anzeigemodus:

Im automatischen Anzeigemodus werden die einzelnen Messwerte im Wechsel nacheinander angezeigt. Die Anzahl der wechselnden Werte kann je nach Zählervariante variieren. Handelt es sich bei dem Zähler z. B. um eine Variante, in der nur ein Messwert zur Verfügung steht, wird dieser dauerhaft angezeigt.

Manueller Anzeigemodus:

Zur manuellen Bedienung verfügt der MT174 über eine Aufruftaste auf der Vorderseite des Zählers.



Die Aufruftaste ermöglicht durch Tastendruck die manuelle Anzeige von einzelnen Messwerten auf dem Display. Diese Taste ist immer zugänglich.

Abhängig von der Länge und der Kombination des Tastendrucks werden verschiedene Funktionen ermöglicht:

- Prüfen der richtigen Funktion der Anzeige
- Blättern durch Messwerte und Zählerstände

Bedienung über die Aufruftaste:

Die Steuerung der Funktionen erfolgt über drei verschieden lange Tastendrucke:

1. **Kurzer Tastendruck „Scrollen“** (Tastendruck kürzer zwei Sekunden): Im Menü erscheint der nächste Datenwert bzw. Menüpunkt
2. **Mittlerer Tastendruck „Enter“** (Tastendruck zwischen zwei und fünf Sekunden): Es wird das aktuelle Menü gewählt
3. **Langer Tastendruck „ESC“** (Tastendruck länger als fünf Sekunden): Der Zähler wechselt eine Menüebene zurück

Datenanzeige „Manueller Modus“:

Mittels kurzer Tastendrucke (Scrollen) bis zum Menüpunkt „Std dAtA“ scrollen.



Diesen Menüpunkt mit einem mittleren Tastendruck (Enter) bestätigen.

Nun kann mittels kurzer Tastendrucke durch die Messwerte geblättert werden. Eine Erläuterung der angezeigten Werte finden Sie auf der Legende des Zählers.

Die Anzeige kehrt automatisch nach einer gewissen Zeit in den automatisch rollierenden Modus zurück. Alternativ kann das manuelle Menü auch

über einen langen Tastendruck (ESC) verlassen werden.

Weitere Tastenfunktion:

Neben der blauen Taste zur manuellen Datenanzeige befindet sich unter einer plombierbaren Abdeckung eine zweite, orange Taste. Mit dieser Taste kann vor Ort durch den Energieversorger eine Abrechnungsrückstellung durchgeführt werden.

Diese Taste ist im Normalfall nur für den Energieversorger zugänglich und wird für die Ablese der Zählerstände nicht benötigt.

Manuelle Abrechnungsrückstellung:

Zur Abrechnungsrückstellung muss die orange Taste kurz gedrückt werden.

Eine erfolgreiche Rückstellung der Abrechnungswerte wird im Display mit „donE“ bestätigt.



Nach einer erfolgreichen Rückstellung ist die Rückstellfunktion für mind. 15 min. gesperrt, um einen Missbrauch zu vermeiden. Ein weiterer Tastendruck auf die Rückstelltaste innerhalb dieser Sperrzeit wird mit „blockEd“ im Display quittiert.



Mögliche angezeigte Register (Legende, variiert je nach Variante des Zählers):

Die angezeigten Werte können je nach Parametrierung und Zählervariante abweichen.

- 0.0.0** Geräteadresse/Eigentumsnummer
- C.1.0** Werksnummer/Eigentumsnummer
- 0.9.1** Uhrzeit hh:mm:ss
- 0.9.2** Datum dd.mm.jj
- 0.2.2** Tarifschaltnummer
- 1.5.0** Aktuelle Leistung kW
- 1.8.0** Gesamt-Wirkarbeit A+
- 1.8.x** Wirkarbeit A+ im Tarif x
- 2.8.0** Gesamt-Wirkarbeit A-
- 2.8.x** Wirkarbeit A- im Tarif x
- F.F.0** Fataler Fehler

Beschreibung der möglichen SignalfLAGgen:

- T1-T4** Tarif 1-4 aktiv
- KD** Klemmendeckel war geöffnet
- ZK** Zählerkappe wurde geöffnet
- REV** Energiefluss in Gegenrichtung
- NT** Manipulation des Neutralleiters
- BAT** Batterie tauschen
- PD** Datenanzeige im spannungslosen Zustand
- DRO** Datenkommunikation über Schnittstelle
- FF** Fataler Fehler
- SET** Zähler im Setz-Modus

Copyright Statement

Die in dieser Publikation veröffentlichten Beiträge sind urheberrechtlich geschützt. Übersetzungen, Nachdruck, Vervielfältigung sowie Speicherung in Datenverarbeitungsanlagen bedürfen der ausdrücklichen Genehmigung des Herstellers.

Technische Änderungen vorbehalten.

Alle anderen Warenzeichen und Produktbezeichnungen sind Warenzeichen, eingetragene Warenzeichen oder Produktbezeichnungen der jeweiligen Inhaber. Alle Angaben basieren auf Herstellerangaben. Keine Gewähr oder Haftung bei fehlerhaften und unterbliebenen Eintragungen. Der Inhalt dieses Handbuchs und die technischen Spezifikationen können ohne vorherige Ankündigung geändert werden. Die Beschreibungen der Spezifikationen in dieser Anleitung stellen keinen Vertrag dar.